

ภาคผนวก ก

กระบวนการต้นน้ำ

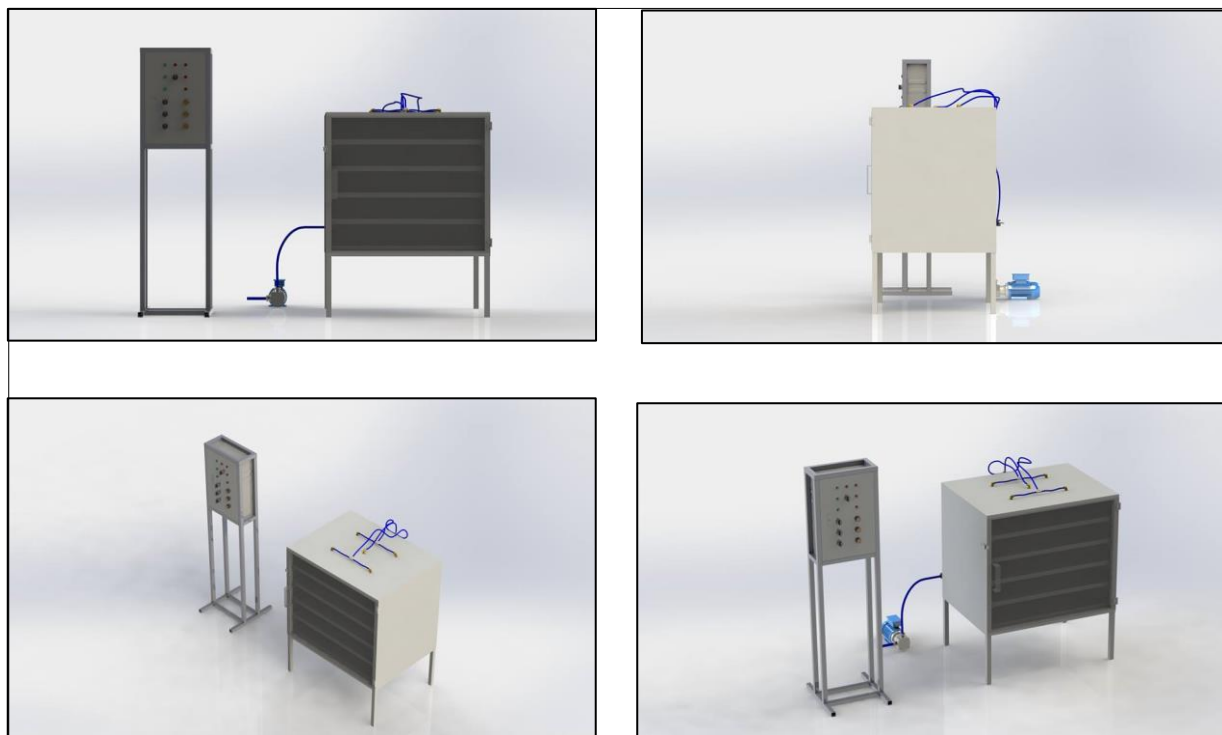
“การศึกษาสภาวะที่เหมาะสมในการผลิตปุ๋ยหมักชีวภาพจากเศษใบไม้แห้งและมูลสัตว์”

ภาคผนวก ข  
กระบวนการกลางน้ำ

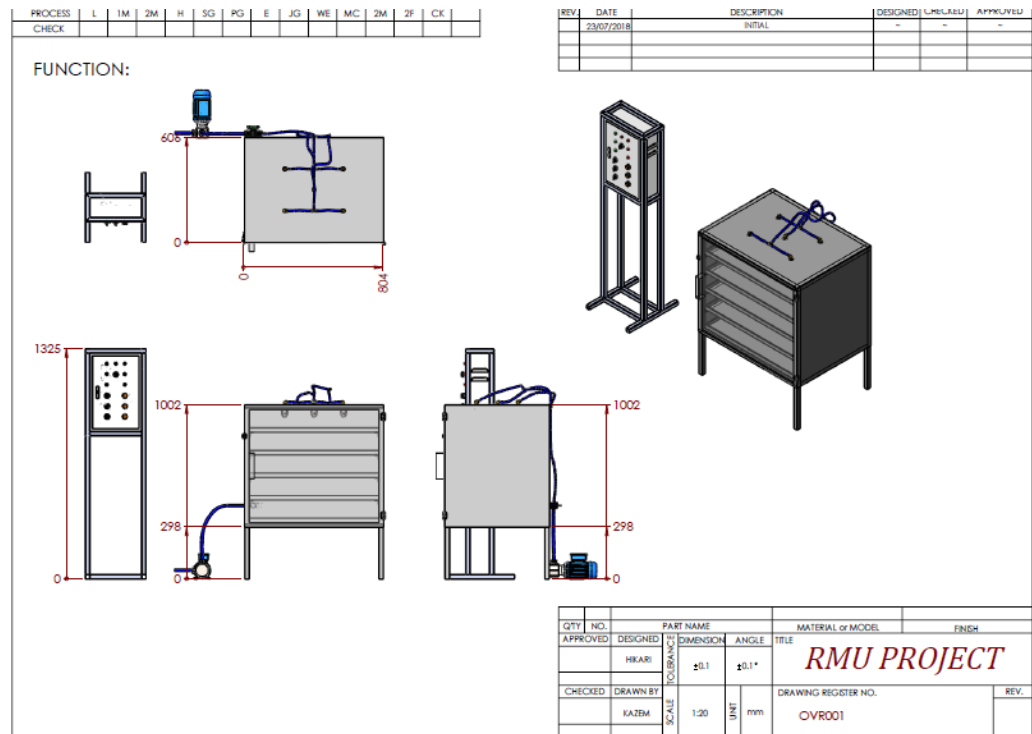
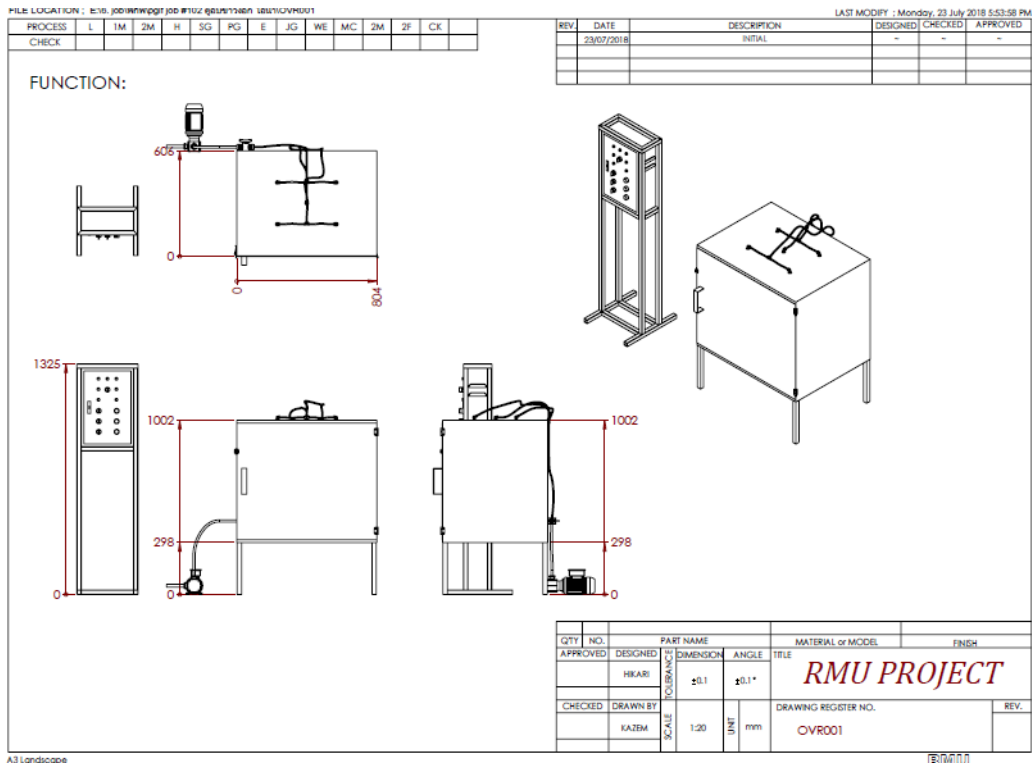
ภาคผนวก ข-1

“ตู้ควบคุมความชื้นในระบบการผลิตข้าววงอกหนึ่งเพื่อปรับปรุงคุณค่าทางโภชนาการ”

ตู้ควบคุมความชื้น เป็นอุปกรณ์เครื่องมือสำหรับใช้ในการวิจัยในเรื่องการพัฒนากระบวนการผลิตข้าวอกหนึ่งเพื่อปรับปรุงคุณค่าโภชนาการ โดยการนำข้าวกล้องที่ผ่านการแช่น้ำที่อุณหภูมิ 30 – 35 องศาเซลเซียสมาอบให้แห้งด้วยตู้ควบคุมความชื้นที่อุณหภูมิ 50 องศาเซลเซียส จนกว่าข้าวมีความชื้นน้อยกว่า 16 % (d.b.) รายละเอียดของการออกแบบและนวัตกรรมที่ได้ แสดงในภาพที่ ข-1.1 ถึง ข-1.5



ภาพที่ ข-1.1 การออกแบบตู้ควบคุมความชื้น



ภาพที่ ข-1.2 แผนการออกแบบตู้ควบคุมความชื้น

PROCESS	L	1M	2M	H	SG	PG	E	JG	WE	MC	2M	2F	CK		REV.	DATE	DESCRIPTION	DESIGNED	CHECKED	APPROVED
CHECK															23/07/2018		INITIAL	-	-	-

FUNCTION:

QTY	NO.	PART NAME		MATERIAL or MODEL		FINISH
APPROVED	DESIGNED	DIMENSION	ANGLE	TITLE		
	HIKARI	±0.1	±0.1°	<b>RMU PROJECT</b>		
CHECKED	DRAWN BY	TOLERANCE	SCALE	UNIT	DRAWING REGISTER NO.	REV.
	KAZEM	1:20	mm		OVR001	

LAST MODIFY : Monday, 23 July 2018 5:53:58 PM

PROCESS	L	1M	2M	H	SG	PG	E	JG	WE	MC	2M	2F	CK		REV.	DATE	DESCRIPTION	DESIGNED	CHECKED	APPROVED
CHECK															23/07/2018		INITIAL	-	-	-

FUNCTION:

QTY	NO.	PART NAME		MATERIAL or MODEL		FINISH
APPROVED	DESIGNED	DIMENSION	ANGLE	TITLE		
	HIKARI	±0.1	±0.1°	<b>RMU PROJECT</b>		
CHECKED	DRAWN BY	TOLERANCE	SCALE	UNIT	DRAWING REGISTER NO.	REV.
	KAZEM	1:20	mm		OVR001	

ภาพที่ ข-1.2 (ต่อ)



ภาพที่ ข-1.3 การดำเนินการประกอบตู้ควบคุมความชื้น



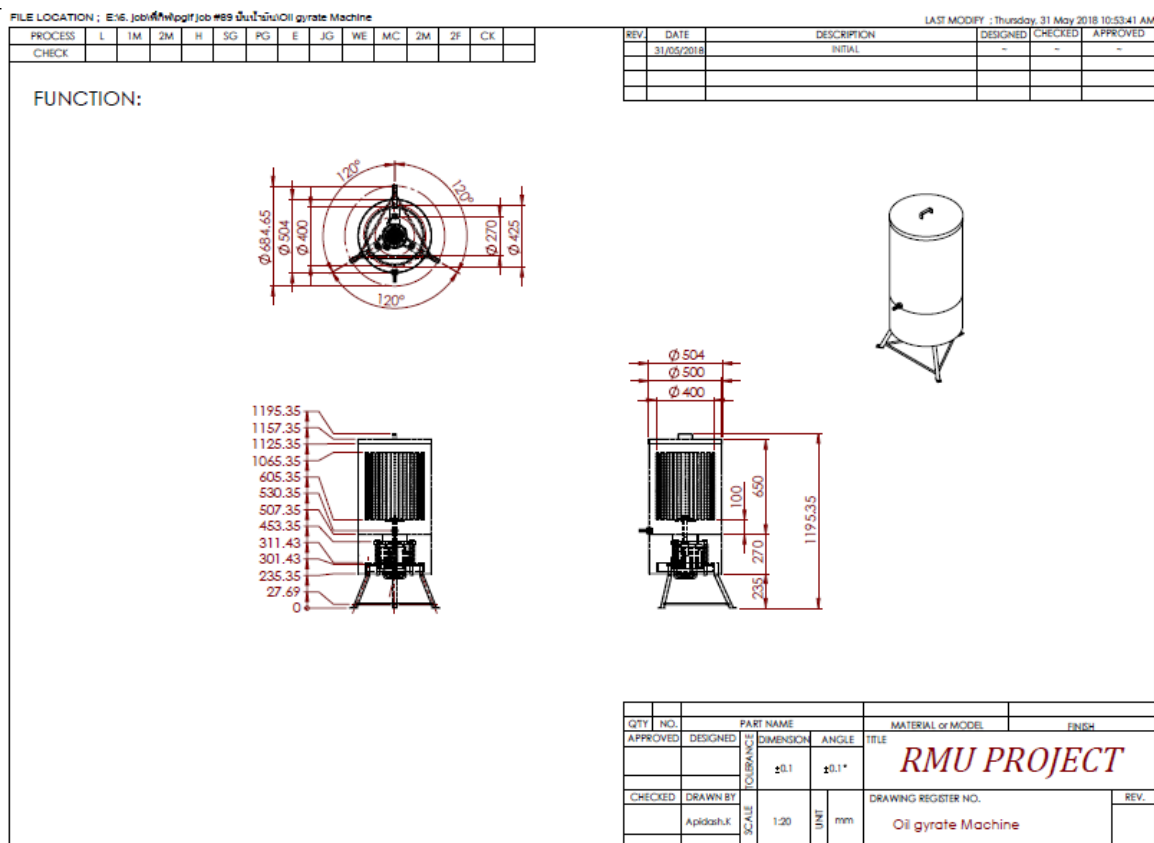
ภาพที่ ข-1.4 ตู้ควบคุมความชื้น



ภาคผนวก ข-2

“นวัตกรรมเครื่องสกัดน้ำมันออกจากข้าวแต๋น”

นวัตกรรมเครื่องสกัดน้ำมันเป็นอุปกรณ์ที่ใช้ในงานวิจัยเรื่องการพัฒนาผลิตภัณฑ์ข้าวแต่น้ำแดง  
 โมง ; ชุมชนบ้านหนองยาง อำเภอโกสุมพิสัย จังหวัดมหาสารคาม เพื่อกำจัดปริมาณน้ำมันที่อยู่ในผลิตภัณฑ์  
 ขนมหทอด ลดกลิ่นเหม็นกลิ่นเหม็นหื่นหื่นจากน้ำมัน มีผลทำให้ผลิตภัณฑ์จากข้าวแต่น้ำแดงโมงสามารถเก็บไว้  
 ได้นานและมีคุณค่าทางอาหารตามหลักโภชนาการ รายละเอียดของการผลิตนวัตกรรมเครื่องสกัดน้ำมัน  
 แสดงในภาพที่ ข-2.1 ถึง ข-2.2



ภาพที่ ข-2.1 การออกแบบนวัตกรรมเครื่องสกัดน้ำมันออกจากข้าวแต่น

FILE LOCATION : E:\6. Job\โครงการ\งาน\เครื่องปั้นดินเผา\Oil gyrate Machine

LAST MODIFY : Thursday, 31 May 2018 10:53:41 AM

PROCESS	L	1M	2M	H	SG	PG	E	JG	WE	MC	2M	2F	CK
CHECK													

REV.	DATE	DESCRIPTION	DESIGNED	CHECKED	APPROVED
31/05/2018		INITIAL	-	-	-

FUNCTION:

QTY	NO.	PART NAME	MATERIAL or MODEL	FINISH
APPROVED	DESIGNED	DIMENSION	ANGLE	TITLE
		±0.1	±0.1°	<b>RMU PROJECT</b>
CHECKED	DRAWN BY	SCALE	UNIT	DRAWING REGISTER NO.
	Apldash.k	1:20	mm	Oil gyrate Machine
				REV.

A3 Landscape

FILE LOCATION : E:\6. Job\โครงการ\งาน\เครื่องปั้นดินเผา\Oil gyrate Machine

LAST MODIFY : Thursday, 31 May 2018 10:53:41 AM

PROCESS	L	1M	2M	H	SG	PG	E	JG	WE	MC	2M	2F	CK
CHECK													

REV.	DATE	DESCRIPTION	DESIGNED	CHECKED	APPROVED
31/05/2018		INITIAL	-	-	-

FUNCTION:

BOM Table		
ITEM NO.	PART NUMBER	QTY.
1	Part8 Oil gyrate Machine	1
2	Assem3 Oil gyrate Machine	2
3	MOTOR LISTRIK	2
4	Part12 Oil gyrate Machine	1
5	Part13 Oil gyrate Machine	1
6	Part14 Oil gyrate Machine	3
7	Part15 Oil gyrate Machine	3
8	Part16 Oil gyrate Machine	1
9	Part17 Oil gyrate Machine	3
10	Part18 Oil gyrate Machine	3
11	Part19 Oil gyrate Machine	1
12	Part20 Oil gyrate Machine	1
13	fitting	1

QTY	NO.	PART NAME	MATERIAL or MODEL	FINISH
APPROVED	DESIGNED	DIMENSION	ANGLE	TITLE
		±0.1	±0.1°	<b>RMU PROJECT</b>
CHECKED	DRAWN BY	SCALE	UNIT	DRAWING REGISTER NO.
	Apldash.k	1:20	mm	Oil gyrate Machine
				REV.

ภาพที่ ข-2.1 (ต่อ)

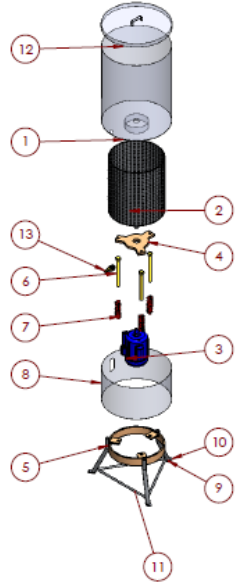
FILE LOCATION : E:\6. job\th\pgr\job #99 ชิ้นไม้\Oil gyrate Machine

LAST MODIFY : Thursday, 31 May 2018 10:53:41 AM

PROCESS	L	1M	2M	H	SG	PG	E	JG	WE	MC	2M	2F	CK
CHECK													

REV.	DATE	DESCRIPTION	DESIGNED	CHECKED	APPROVED
	31/05/2018	INITIAL	-	-	-

**FUNCTION:**



BOM Table		
ITEM NO.	PART NUMBER	QTY.
1	Part8 Oil gyrate Machine	1
2	Assem3 Oil gyrate Machine	2
3	MOTOR LISTRIK	2
4	Part12 Oil gyrate Machine	1
5	Part13 Oil gyrate Machine	1
6	Part14 Oil gyrate Machine	3
7	Part15 Oil gyrate Machine	3
8	Part16 Oil gyrate Machine	1
9	Part17 Oil gyrate Machine	3
10	Part18 Oil gyrate Machine	3
11	Part19 Oil gyrate Machine	1
12	Part20 Oil gyrate Machine	1
13	fitting	1

QTY. NO.	PART NAME	MATERIAL or MODEL	FINISH
APPROVED	DESIGNED BY	DIMENSION	ANGLE
		±0.1	±0.1°
CHECKED	DRAWN BY	DRAWING REGISTER NO.	
	Apidash.K	Oil gyrate Machine	
SCALE	1:20	UNIT	mm

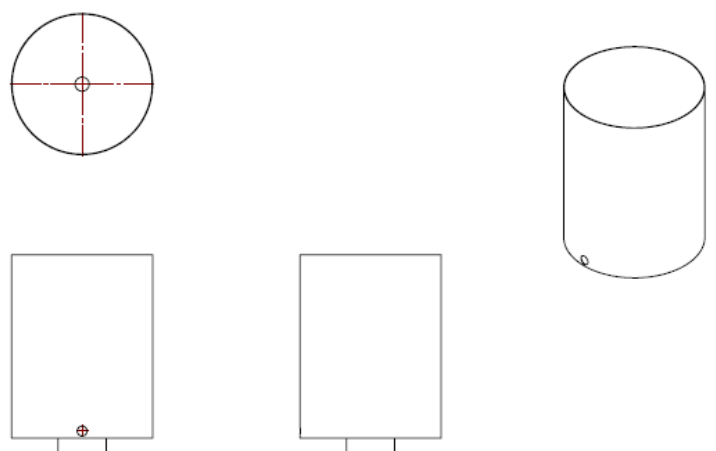
FILE LOCATION : E:\6. job\th\pgr\job #99 ชิ้นไม้\Part8 Oil gyrate Machine

LAST MODIFY : Thursday, 31 May 2018 1:40:20 AM

PROCESS	L	1M	2M	H	SG	PG	E	JG	WE	MC	2M	2F	CK
CHECK													

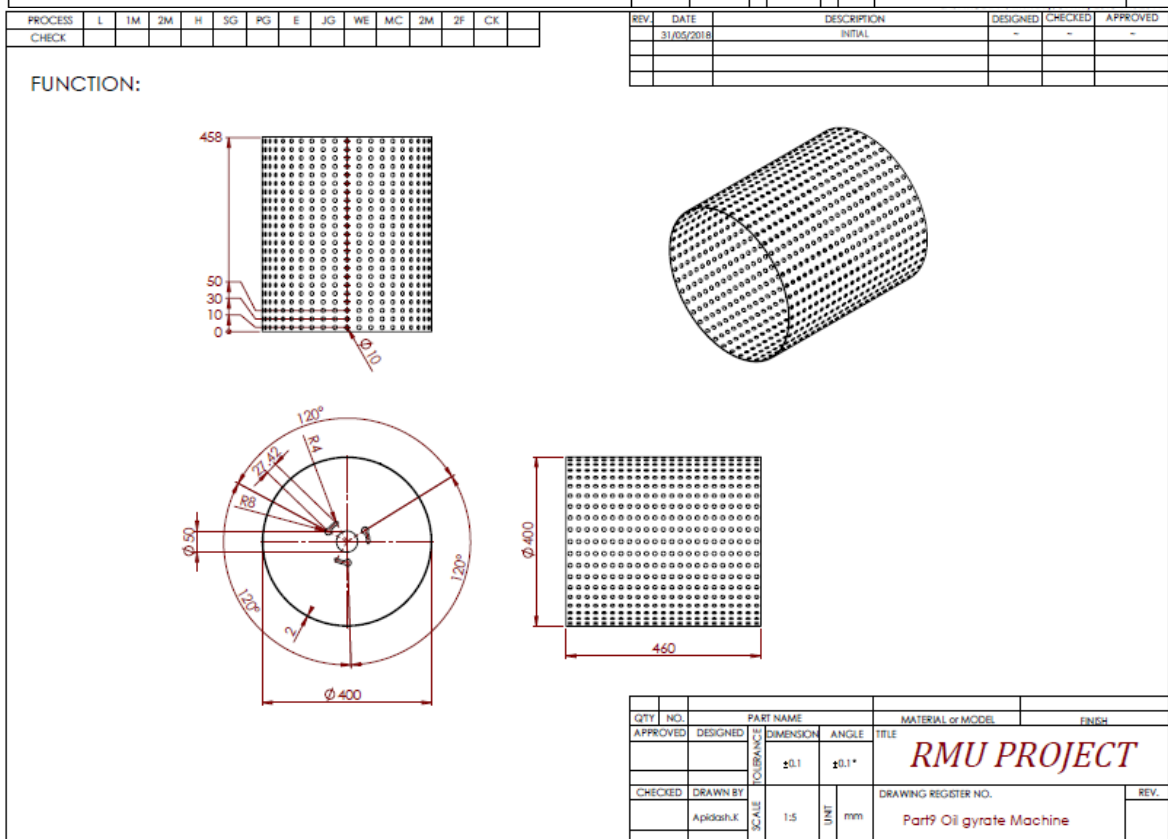
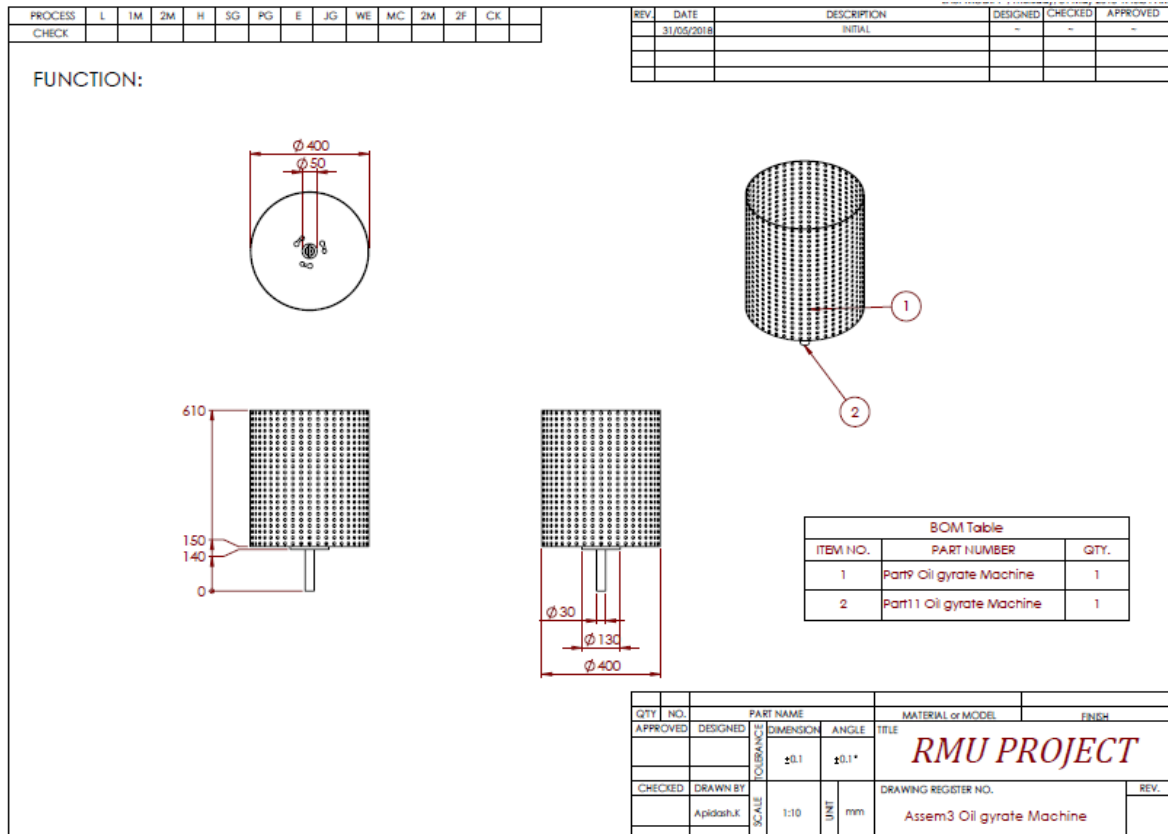
REV.	DATE	DESCRIPTION	DESIGNED	CHECKED	APPROVED
	31/05/2018	INITIAL	-	-	-

**FUNCTION:**

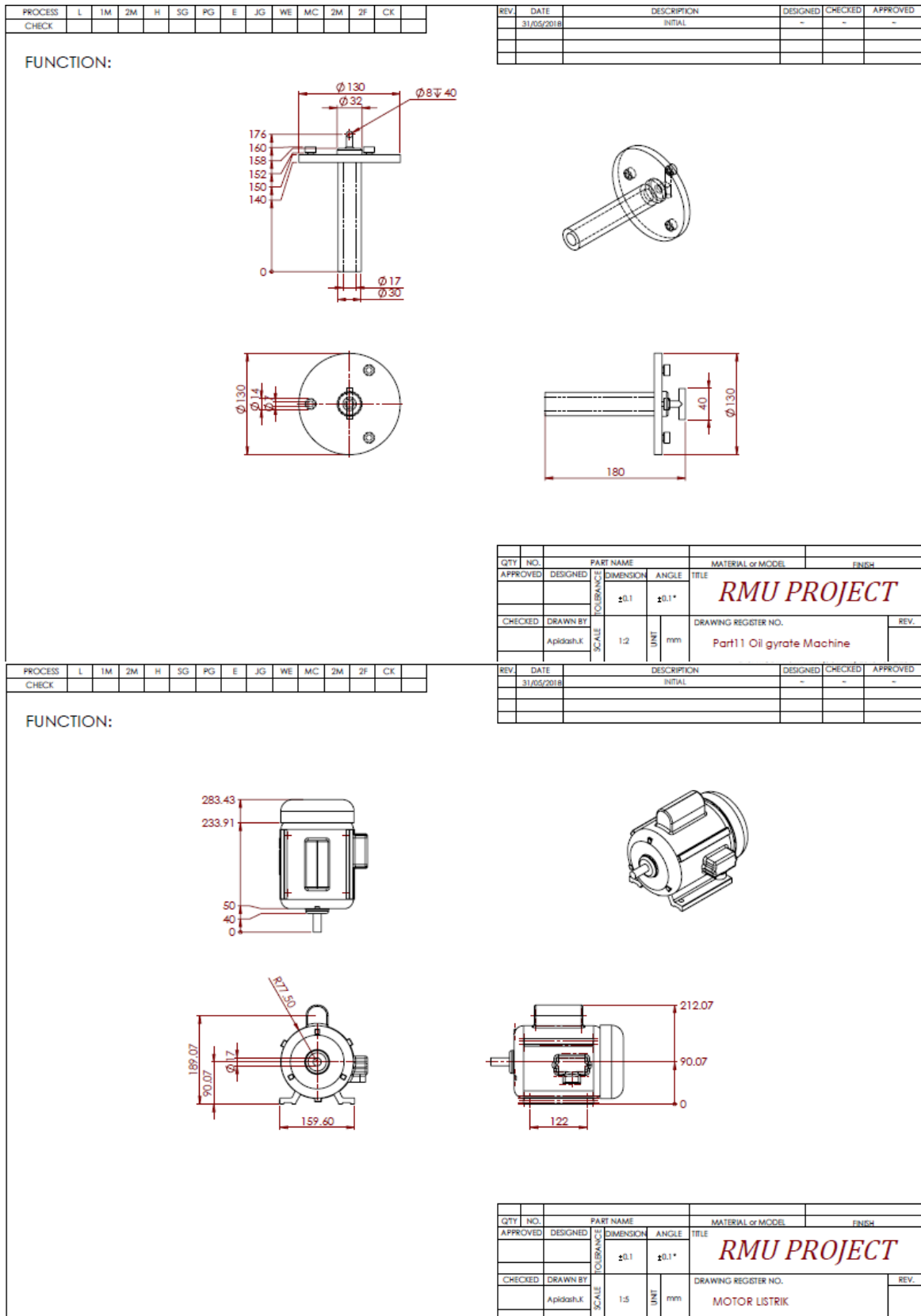


QTY. NO.	PART NAME	MATERIAL or MODEL	FINISH
APPROVED	DESIGNED BY	DIMENSION	ANGLE
		±0.1	±0.1°
CHECKED	DRAWN BY	DRAWING REGISTER NO.	
	Apidash.K	Part8 Oil gyrate Machine	
SCALE	1:10	UNIT	mm

ภาพที่ ข-2.1 (ต่อ)



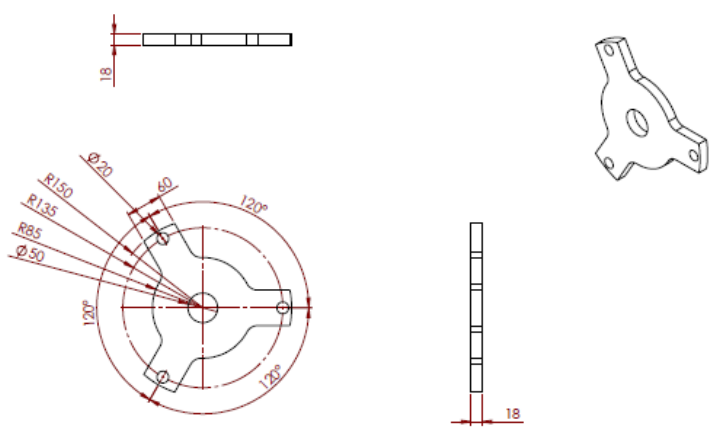
ภาพที่ ข-2.1 (ต่อ)



ภาพที่ ข-2.1 (ต่อ)

PROCESS	L	1M	2M	H	SG	PG	E	JG	WE	MC	2M	2F	CK
CHECK													

FUNCTION:

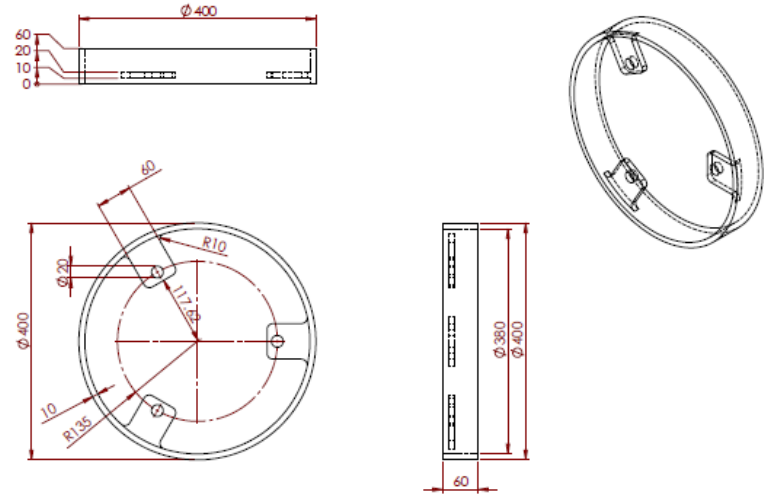


REV	DATE	DESCRIPTION	DESIGNED	CHECKED	APPROVED
	31/05/2018	INITIAL	-	-	-

QTY	NOL	PART NAME	MATERIAL or MODEL	FINISH
APPROVED	DESIGNED	DIMENSION	ANGLE	TITLE
		±0.1	±0.1°	<b>RMU PROJECT</b>
CHECKED	DRAWN BY	SCALE	UNIT	DRAWING REGISTER NO.
	Apidash.K	1:5	mm	Part12 Oil gyrate Machine
				REV.

PROCESS	L	1M	2M	H	SG	PG	E	JG	WE	MC	2M	2F	CK
CHECK													

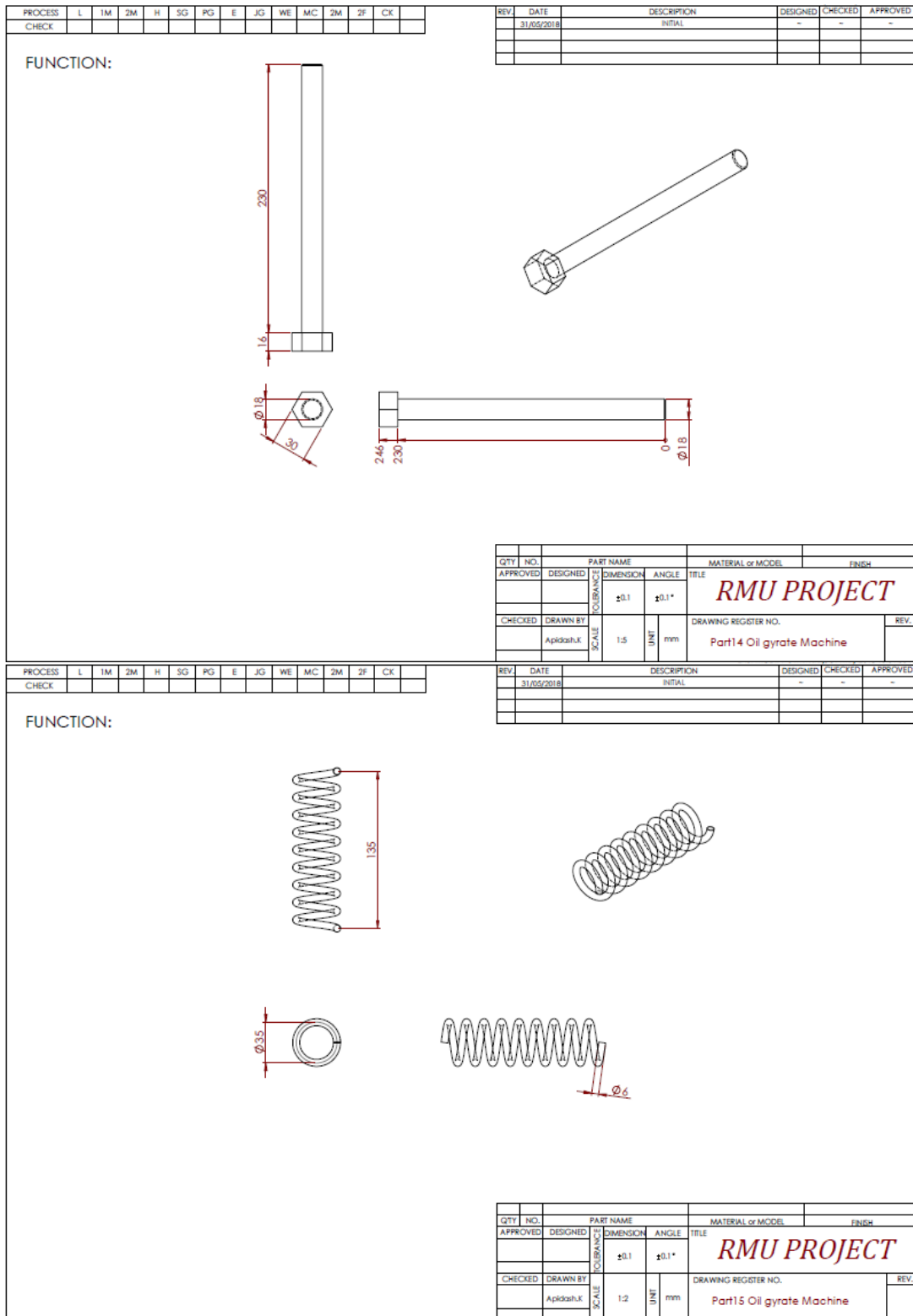
FUNCTION:



REV	DATE	DESCRIPTION	DESIGNED	CHECKED	APPROVED
	31/05/2018	INITIAL	-	-	-

QTY	NOL	PART NAME	MATERIAL or MODEL	FINISH
APPROVED	DESIGNED	DIMENSION	ANGLE	TITLE
		±0.1	±0.1°	<b>RMU PROJECT</b>
CHECKED	DRAWN BY	SCALE	UNIT	DRAWING REGISTER NO.
	Apidash.K	1:5	mm	Part13 Oil gyrate Machine
				REV.

ภาพที่ ข-2.1 (ต่อ)



ภาพที่ ข-2.1 (ต่อ)





ภาพที่ ข-2.1 นวัตกรรมเครื่องสกัดน้ำมันออกจากข้าวแต๋น

ภาคผนวก ข-3

“เครื่องบดข้าวแบบร่อนคัดแยกขนาดอัตโนมัติ”

ภาคผนวก ข-4

“โรงอบแห้งพลังงานแสงอาทิตย์แบบเรือนกระจก”

ภาคผนวก ข-5

“การออกแบบและพัฒนาเครื่องสี่ขาแบบ 4 ลูกลึงแยกรำด้วยระบบไซโคลน”

ภาคผนวก ค  
กระบวนการปลายทาง

ภาคผนวก ค-1

“การพัฒนากระบวนการผลิตข้าวอกนึ่งเพื่อปรับปรุงโภชนาการ”

ภาคผนวก ค-2

“การพัฒนาผลิตภัณฑ์ข้าวแต๋นนำแดงโม่ง ; ชุมชนบ้านหนองยาง  
อำเภอโกสุมพิสัย จังหวัดมหาสารคาม”

ภาคผนวก ค-2

“การพัฒนาเครื่องสำอางจากข้าวเพื่อเพิ่มมูลค่าแก่วิสาหกิจชุมชน  
กลุ่มผู้ปลูกข้าวบ้านหนองยาง”