

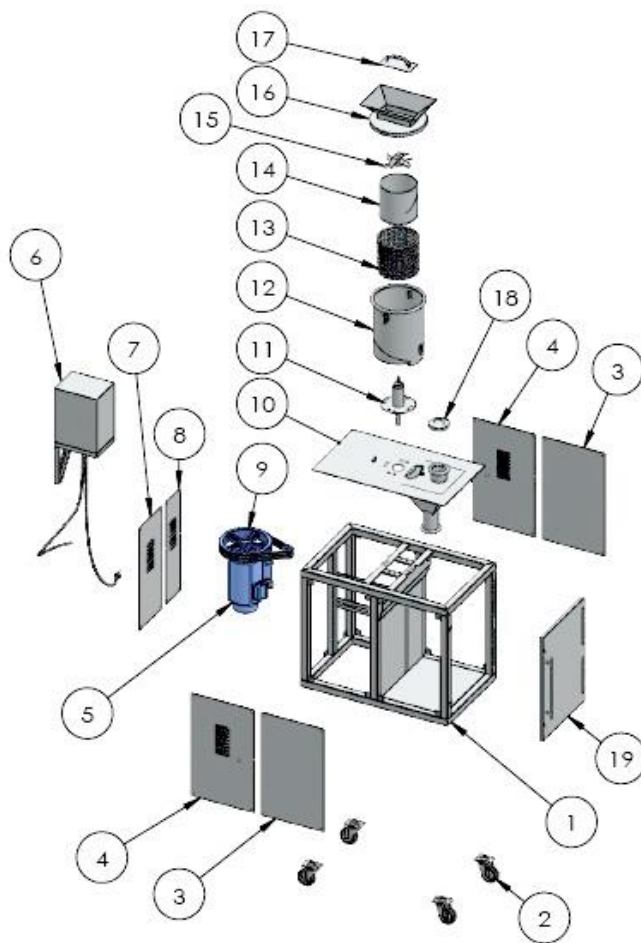
ภาคผนวก

ภาคผนวก ก

แบบภาพประกอบและแบบรายละเอียดของเครื่องจักรเพื่อการผลิต

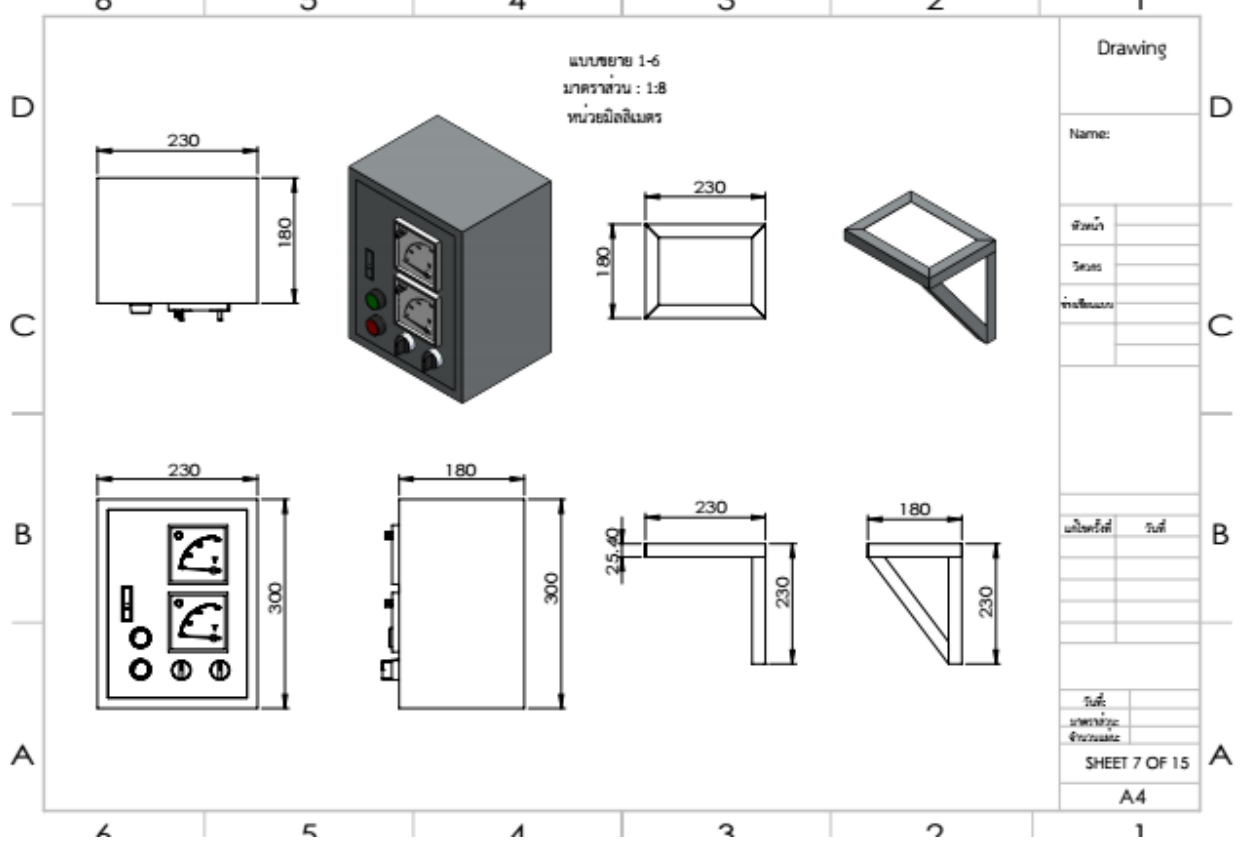
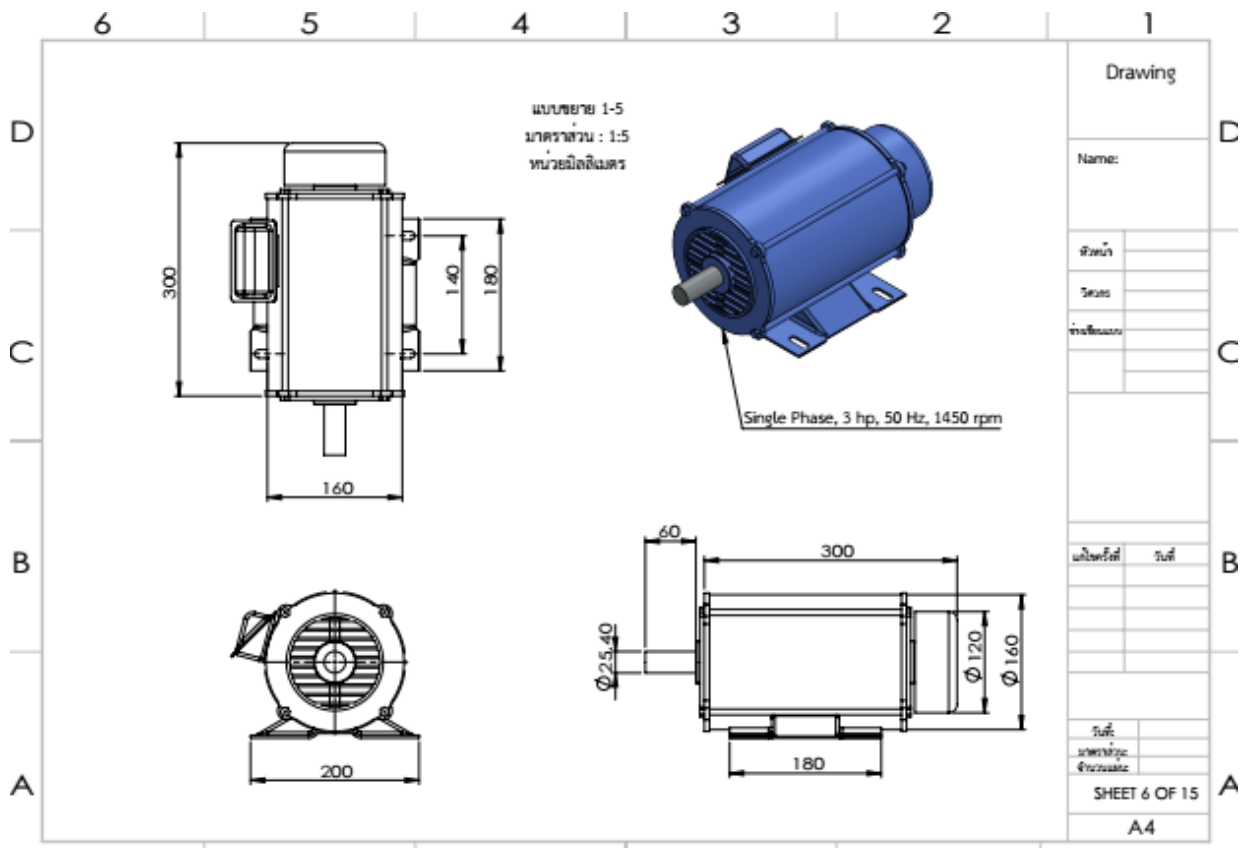
แบบภาพประกอบและแบบรายละเอียดของเครื่องจักรเพื่อการผลิต

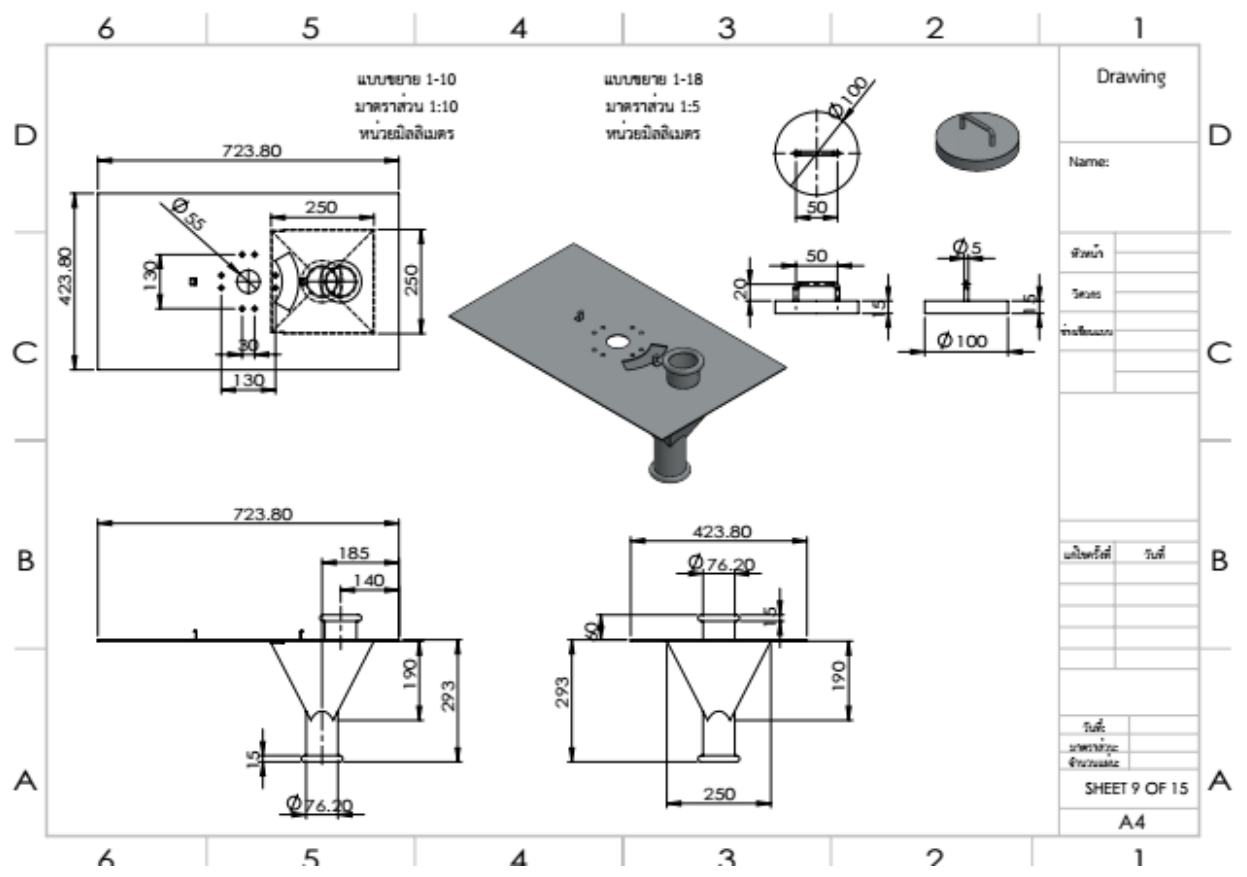
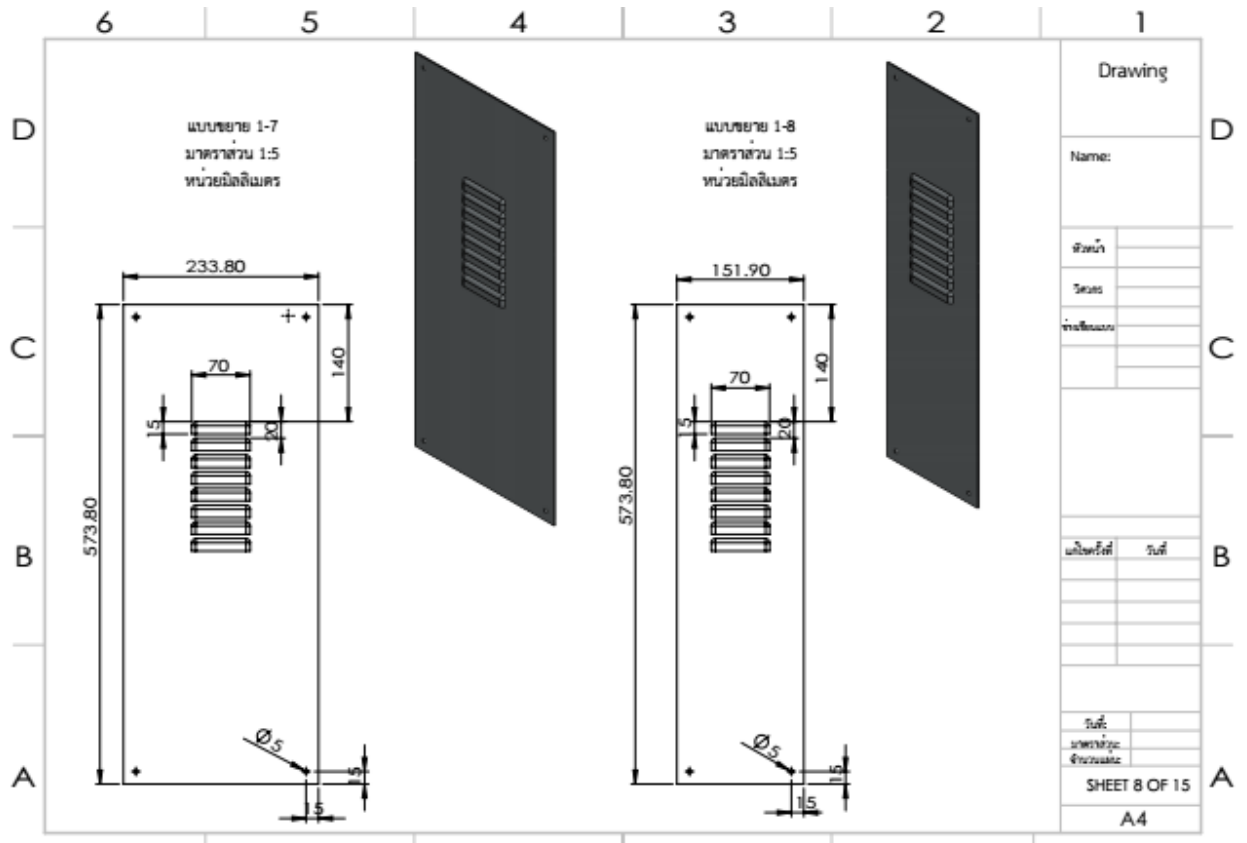
- แบบภาพประกอบเครื่องจักร (Assembly Drawing)

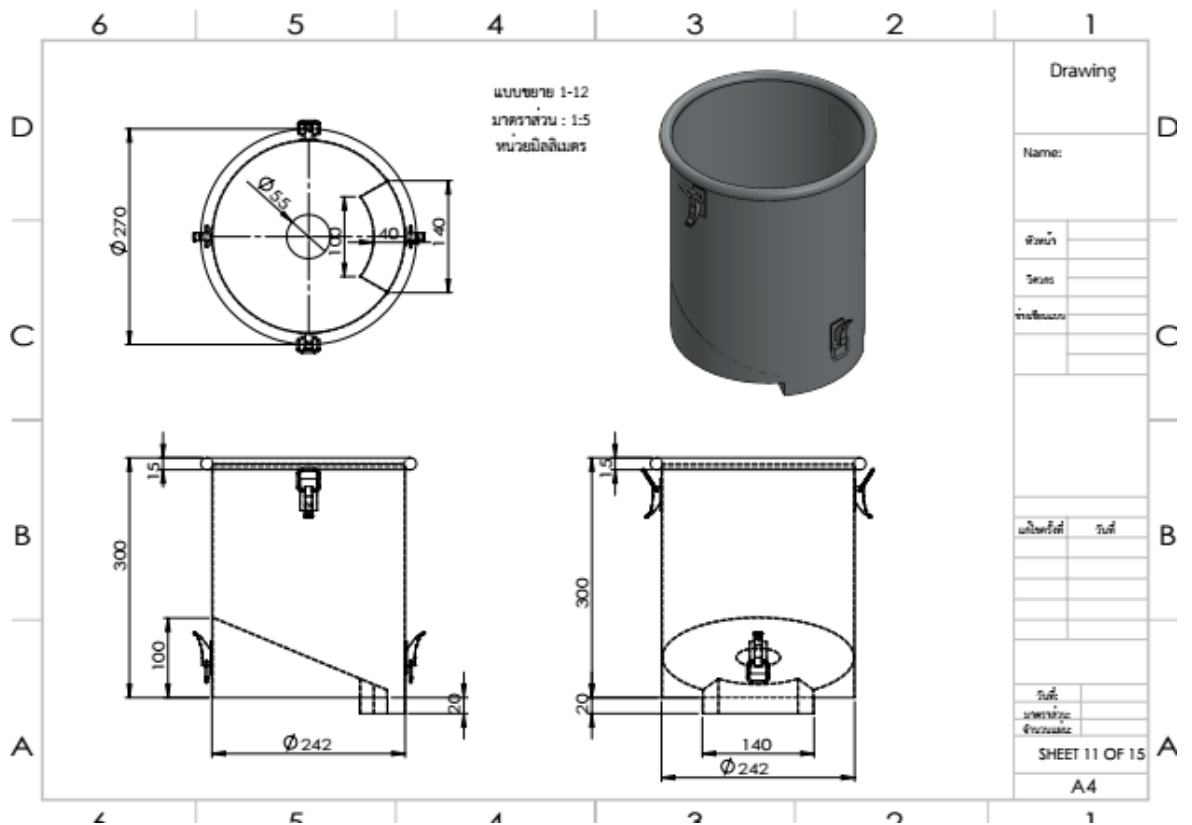
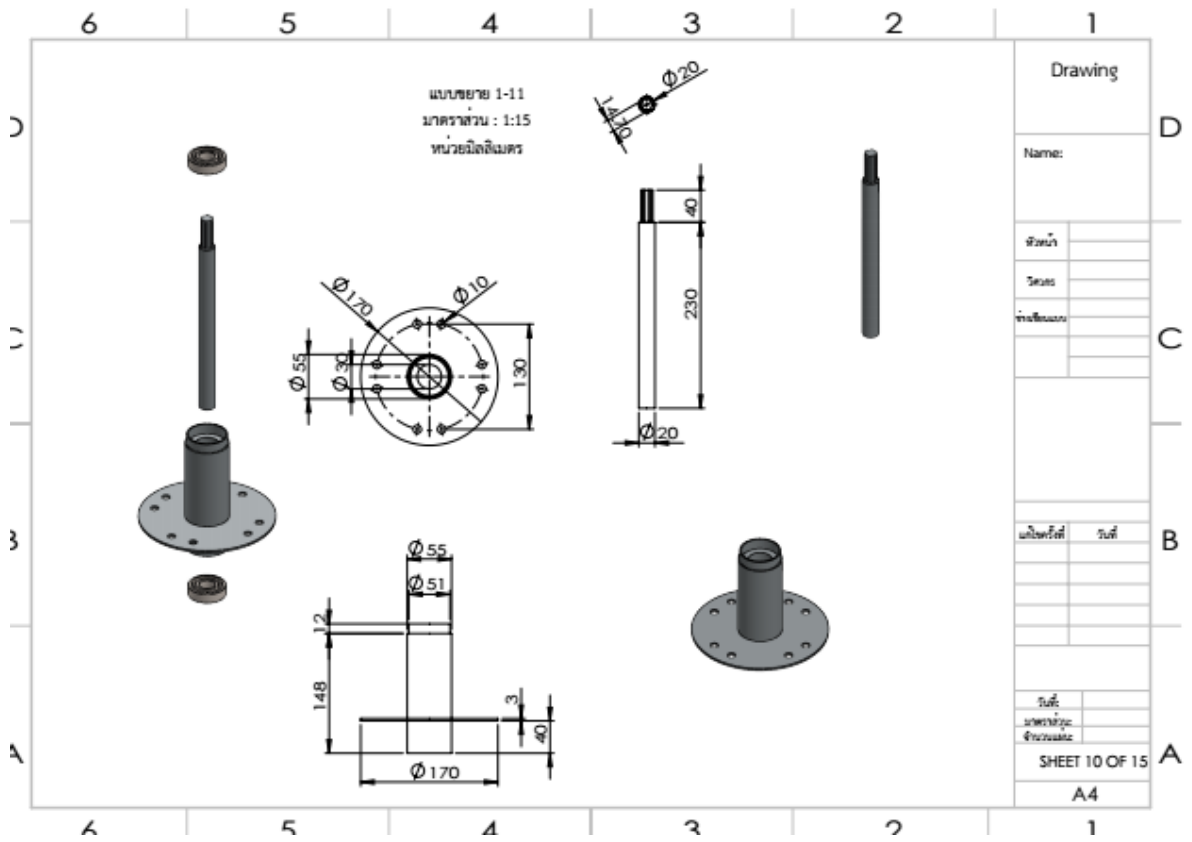


เครื่องปั่นสมุนไพร
 มาตรฐาน : 1:25
 หน่วยมิลลิเมตร

หมายเลข	ชื่อแบบ	รายละเอียด	จำนวน
1	แบบขยาย 1-1		1
2	แบบขยาย 1-2		4
3	แบบขยาย 1-3		2
4	แบบขยาย 1-4		2
5	แบบขยาย 1-5	มอเตอร์ 3 hp	1
6	แบบขยาย 1-6		1
7	แบบขยาย 1-7		1
8	แบบขยาย 1-8		1
9	แบบขยาย 1-9	ฟูล์วซ์ 10 in, ฟูล์วซ์ตาม 2 in	1
10	แบบขยาย 1-10		1
11	แบบขยาย 1-11		1
12	แบบขยาย 1-12		1
13	แบบขยาย 1-13		1
14	แบบขยาย 1-14		1
15	แบบขยาย 1-15		1
16	แบบขยาย 1-16		1
17	แบบขยาย 1-17		1
18	แบบขยาย 1-18		1
19	แบบขยาย 1-19		1







- หลักการทำงานและส่วนประกอบต่างๆของเครื่องโดยย่อ

เครื่องบดละเอียดเป็นเครื่องไฟฟ้าที่ช่วยให้ส่วนผสมของอาหารแห้งละเอียดตัวเครื่องประกอบด้วยสองส่วนคือ ส่วนที่เป็นฐานล่างกับส่วนที่เป็นโถใส่อาหาร ในส่วนของฐานล่างจะมีมอเตอร์ติดตั้งกับฟูลเลอร์ขนาดใหญ่เพื่อไปขับฟูลเลอร์ที่ติดอยู่แกนหมุนใบมีด ซึ่งจะทำให้ใบมีดหมุนเร็วมาก แกนมอเตอร์ของมอเตอร์ตั้งขึ้น มีสวิทช์ปิด-เปิดมอเตอร์ติดอยู่ที่ฐานล่าง สำหรับส่วนที่เป็นโถใส่วัตถุดิบนั้น ในโถตอนล่างจะมีใบมีดเป็นแฉก แกนใบมีดต่อออกไปด้านล่างของโถและที่ปลายแกนมีที่สำหรับเดือยของมอเตอร์ เมื่อต้องการใช้ให้สวมเดือยให้ติดกัน เปิดสวิทช์ มอเตอร์จะหมุนแกนใบมีดทำให้ใบมีดหมุนอย่างรวดเร็วตัดอาหารที่ต้องการบดให้ละเอียด อาหารที่มีชิ้นใหญ่และน้ำหนักมากจะตกลงมาอยู่ในตำแหน่งที่ใบมีดตัดได้ทั่วถึงโดยใบมีดสามารถออกแบบตามความเหมาะสมกับการใช้งานได้

- แบบรายละเอียดระบบไฟฟ้าของเครื่องจักร (Electrical Drawing)

